



RODRIGO BLUM

PLANIFICACIÓN, DISEÑO Y CONSTRUCCIÓN
DE ECOHÁBITATS SUSTENTABLES REGENERATIVOS.



rodrigoblum.com



contacto@rodrigoblum.com



+56 9 3709 2233



¡Bienvenido!

Estás a punto de conocer la mejor solución ecológica, sustentable e integral de construcción para el hogar de tus sueños.

01

Ecohábitats

¿Por qué construir una casa ecológica?

Beneficios de la bioconstrucción

02

Propuesta

Nuestra propuesta para ti

¿Por qué con nosotros?

03

Proyecto

Etapas del proyecto

Construcción tradicional vs ecológica

¿Qué te proponemos?

Sabemos que residir en un ecohábitat es una experiencia que mejora la calidad de vida de sus habitantes y **queremos proponerte un proceso de construcción ordenado, ágil, eficiente, profesional, regenerativo y seguro; agradable, personalizado y participativo**, donde tu bienestar y economía serán el centro en todo momento.

Los valores que nos caracterizan son el **profesionalismo y el respeto por el medio ambiente y las personas**. Trabajamos para crear soluciones habitacionales sustentables y regenerativas de alto nivel. Esto es posible gracias al alto conocimiento técnico que desarrollamos en el uso de materiales locales, sanos y ecológicos.



MISIÓN

Diseñar y crear ECOHÁBITATS regenerativos integrales con la máxima eficiencia y sustentabilidad; de forma ecológica, personalizada, segura, funcional, coherente, armónica y respetuosa de la naturaleza y sus ciclos.

VISIÓN

Buscamos contribuir globalmente para que la mayor cantidad de personas viva en su propio ECOHÁBITAT regenerativo integral, aportando de manera positiva a nuestro planeta.



¿Qué es un ECOHÁBITAT?

Nuestros ecohábitats son un sistema de soluciones habitacionales regenerativas integrales; locales, ecológicas y sustentables, que aprovechan e imitan de manera inteligente y respetuosa los patrones de la madre naturaleza, para generar un ambiente construido único, hermoso, funcional y sano; dando como resultado soluciones de triple impacto:

Nuestra metodología de trabajo utiliza las herramientas de la permacultura, para crear entornos humanos sostenibles en el tiempo.



Ecológico

Nuestros ecohábitats se caracterizan por ser espacios que reducen, reutilizan y/o regeneran los elementos que emplean; como el aire, el agua, los residuos, el suelo, la comida, la vegetación y la energía, para **reducir el impacto negativo y amplificar el impacto positivo**, minimizando o compensando así, nuestra huella ecológica.



Económico

Al reducir la compra y traslado de materiales industrializados de construcción, los costos finales tienden a reducirse; entonces, ante espacios de alto estándar y un gran valor en sus prestaciones, **obtendremos presupuestos similares o incluso menores que en un sistema de construcción tradicional**. Sin contar la enorme reducción de costos a largo plazo por el diseño inteligente y el uso de los materiales locales y biocompatibles.



Social

Nuestros ecohábitats utilizan principalmente mano de obra local, haciendo un aporte social directo de transferencia tecnológica de conocimientos y alto volumen de trabajo, **permitiendo así, incrementar la economía local a largo plazo**.



Ecohábitats





La tierra de tu lugar: una decisión consciente, múltiples beneficios

La tierra del lugar es el material más biodisponible, económico y eficiente que existe para construir, por ello **es considerado el material de la arquitectura y construcción del futuro**, aquí te contaremos por qué...

BIOCONSTRUCCIÓN

Beneficios



Aporte de conocimiento y trabajo a la comunidad



La tierra es un material **fácil de utilizar**, totalmente moldeable y sano



Es **ignífugo** (no se incendia)



Regula la humedad ambiental, manteniendo los espacios con su rango óptimo (propiedad que no dispone ningún otro material de construcción)



Protege los elementos estructurales a largo plazo



Economiza el costo y traslado de los materiales de construcción



Es **biocompatible con su entorno**, lo que lo hace sano para el ambiente donde se inserta



Es **sismorresistente**



Se **adapta al clima del lugar**



Es **resistente al paso del tiempo**

Ecohábitats





Beneficios de los



Su alta **eficiencia energética** hará que reduzcas de manera significativa el uso de energía para iluminar, enfriar o calefaccionar tus ambientes



Reutilizan el **100% del agua que se usa**, reduciendo el impacto ecológico en el ambiente donde se inserta



Filtran ciertas ondas electromagnéticas que perturban el equilibrio de las células biológicas (como las de las antenas de telecomunicación)



Son espacios totalmente insonorizados



Reducen el riesgo de contraer enfermedades relacionadas con los productos químicos de los materiales de construcción tradicional



Son **ambientes sanos** y biocompatibles



Restauran la vida ecológica de los lugares mediante el desarrollo de **paisajismo comestible regenerativo**; permitiendo tener hermosos entornos naturales y la cosecha de alimentos

Propuesta



Mi nombre es Rodrigo Blum, me especializo en el diseño y construcción sustentable sismoresistente y hace 14 años me dedico a diseñar y construir ecohábitats regenerativos. Brindo un **apoyo profesional, técnico y personal** para que logres materializar el sueño de vivir en tu propio ecohábitat regenerativo.

+60

Proyectos terminados

+12.000

Metros cuadrados construidos

+100

Clientes felices

¿Por qué trabajar con nosotros?

A lo largo de los años he consolidado una red de profesionales apasionados y especializados en las distintas disciplinas necesarias para la realización de proyectos sustentables; por eso, te garantizo una solución única, con altos niveles de sustentabilidad, funcionalidad, durabilidad y estética, ya que **mi objetivo es que logres vivir en un espacio ecológico y de alto valor, con mínimos costos de mantenimiento y operación.**



Te explico nuestro método de desarrollo de **ECOHÁBITATS**

Proyecto

Creemos que el proceso de diseño y construcción de cualquier espacio debería ser muy simple en su forma, por eso **hemos desarrollado un método integral, colaborativo y profesional.**

Etapa 1

Duración estimada: 5 meses.

Análisis y diseño de soluciones sustentables.



Gestión legal

¡Todo en uno! No tendrás que estar yendo de un lugar a otro. Nosotros gestionaremos y desarrollaremos todos los requerimientos legales específicos de la zona para luego obtener los permisos de edificación y la recepción municipal.



Mecánica de suelos

Junto a nuestra empresa colaboradora y laboratorio especializado en suelos R&V, analizaremos los parámetros físico-químicos del terreno para obtener eficiencia estructural desde el suelo de fundación, logrando total seguridad del comportamiento estructural sismorresistente.



Proyecto sanitario sustentable

Junto a nuestras empresas colaboradoras especializadas como BIOANTU, realizaremos el diseño del proceso completo del uso, purificación y reutilización del 100% del agua que utilizas, mediante fitodepuración.



Cálculo estructural

Junto a nuestras oficinas colaboradoras de ingenieros estructurales especialistas, realizaremos el proyecto de cálculo estructural, con todos los elementos técnicos y legales para entregar total seguridad a los ocupantes de tu ecohábitat. Esta es nuestra especialidad, considerando que Chile es uno de los países más sísmicos del mundo.



Topografía y aerofotogrametría avanzada

Realizaremos un levantamiento topográfico del terreno, que mediante capturas con drones e instrumentos especializados nos permitirá generar un plano digital en 2D y 3D de tu terreno; identificando con precisión la geografía y elementos existentes.



Análisis geobiológico

Analizaremos y mapearemos las fuentes de energía que emanan de las capas subterráneas de la tierra, para seleccionar la mejor ubicación de los espacios construídos, evitando así las geopatologías.



Diseño arquitectónico bioclimático

Bajo nuestro método de arquitectura colaborativa y ecológica, realizaremos en conjunto el diseño de los espacios que siempre has soñado.



Proyecto eléctrico sustentable

Junto a nuestros colaboradores especializados realizamos la selección y diseño de la red eléctrica más eficiente y con respaldo de E.R.N.L



Curso online y asesoría personalizada con Raimundo de Huertas a Deo

En tu ecohábitat los espacios exteriores son pensados para replicar los patrones de la naturaleza, por ello, **te enseñaremos y acompañaremos para que tú mismo diseñes, implementes y mantengas tu propio jardín comestible regenerativo**, pero ¿qué significa esto? Podrás crear un espacio estético que recupere la capacidad biológica de los suelos y su entorno, haciendo posible la producción natural de comida para humanos y animales.

Etapa 2

Construcción final de tu ECOHÁBITAT

SERVICIOS OPCIONALES

Además, podrás contratar nuestra gestión, control y capacitación práctica en bioconstrucción.

Por si aún te quedan dudas,

preparamos esta comparación para tí...

CONSTRUCCIÓN TRACIONAL

Los materiales industrializados contienen altas cargas de químicos tóxicos para la naturaleza y el cuerpo humano a largo plazo.

Se requieren más materiales y menos mano de obra.

Los largos traslados de los materiales industrializados son mil veces más contaminantes que la utilización y extracción de materiales locales.

Los costos de mantenimiento a largo plazo se van incrementando con el paso de los años.

Los elementos estructurales suelen estar descubiertos y por ello tienden a corroerse más rápido.

El gasto energético para calefaccionar o enfriar los ambientes es incomparablemente alto a corto y largo plazo.

Las estructuras se incertan de forma obligada en la naturaleza, corrompiendo los patrones de vida del espacio y alterando la biodiversidad.

Se integra con el entorno de manera coherente y armónica, generando un menor impacto.

VS

Impulsa la economía y el conocimiento ecológico del lugar donde se inserta.

Sumado a los beneficios que tiene a nivel material es el elemento más biodisponible y económico del mundo.

La tierra de tu lugar es el material más sano y biocompatible con el cual puedes convivir.

Su mantenimiento a largo plazo es menor.

Regula la humedad, almacena el calor y funciona como filtro de vibraciones dañinas para el cuerpo.

BIOCONSTRUCCIÓN

Te mostramos
nuestro método

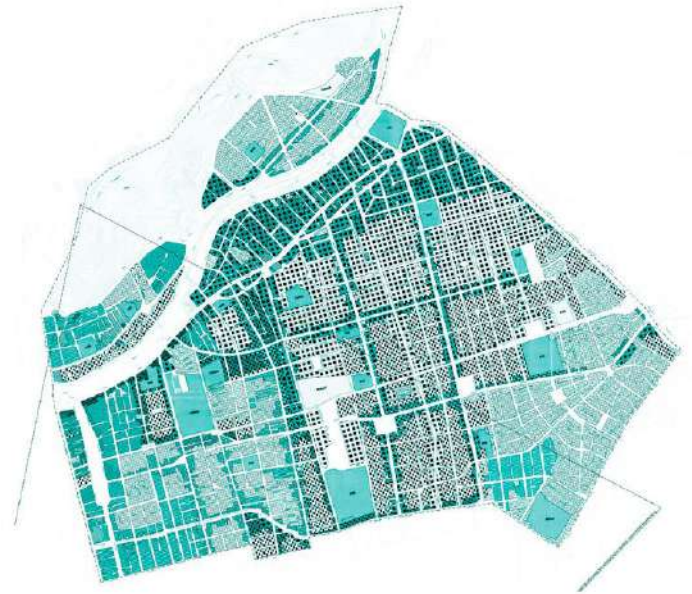
TODO EN UNO



Gestión legal



Instrumentos de Planificación Territorial Plan Regulador Comunal



CERTIFICADO DE RECEPCIÓN DEFINITIVA DE OBRAS DE EDIFICACIÓN

OBRA NUEVA LOTIO DFL 2 CON CONSTRUCCIÓN SIMULTÁNEA SI NO
LOTIO CON CONSTRUCCIÓN SIMULTÁNEA SI NO

AMPLIACION MAYOR A 100 M2 ALTERACION REPARACION RECONSTRUCCION

DIRECCION DE OBRAS - I. MUNICIPALIDAD DE : _____
 REGION: _____

URBANO RURAL

Nº DE CERTIFICADO
FECHA
ROL S.I.

- VISTOS:**
- A) Las atribuciones emanadas del Art. 24 de la Ley Orgánica Constitucional de Municipalidades.
 - B) Las disposiciones de la Ley General de Urbanismo y Construcciones en especial el Art.144, su Ordenanza General, y el Instrumento de Planificación Territorial.
 - C) La solicitud de Recepción Definitiva de Edificación debidamente suscrita por el propietario y arquitecto correspondiente al expediente S.R.D.E.- 5.2.5, y 5.2.6 N° _____
 - D) El informe del arquitecto que señala que las obras se han ejecutado conforme al permiso aprobado, incluidas sus modificaciones.
 - E) El informe favorable del Revisor Independiente que certifica que las obras de edificación se ejecutaron conforme al permiso aprobado. (Cuando corresponda)
 - F) Los antecedentes que comprenden al expediente S.P.E. 5.1.4/5.1.6 N° _____
 - G) Los documentos exigidos en los Arts 5.2.5 y 5.2.6 de la Ordenanza General de Urbanismo y Construcciones.

RESUELVO:

1.- Otorgar Certificado de Recepción Definitiva _____ de la obra destinada a _____

FORMULARIO 2-3.1. S.P.ON.

SOLICITUD : PERMISO DE EDIFICACIÓN OBRA NUEVA

DIRECCIÓN DE OBRAS MUNICIPALES DE:

REGIÓN: seleccionar región

NUMERO DE SOLICITUD
FECHA DE INGRESO
SI SEER por la DGM
(*) CÓDIGO RPI

(*): Registro de Proyecto Inmobiliario
Art 7° D.S. N° 107 de 2014 MTI

(llenar siguiente recuadro, cuando corresponda)

Conjuntamente con la solicitud de MODIFICACIÓN DE PROYECTO, el solicitante tramita los siguientes permisos, adjuntando la documentación correspondiente (Inciso tercero Art. 5.1.4 de la OGUC):

- ALTERACIÓN CAMBIO DE DESTINO DEMOLICION
- (restauración- remodelación-rehabilitación)

ANTECEDENTES PREVIOS:

NOMBRE DEL PROYECTO			
CERTIFICADO DE INFORMACIONES PREVIAS	NÚMERO	DE FECHA	
DATOS DE LA PROPIEDAD			
DIRECCIÓN: Nombre vía	N°	N° Local/ Of / Depto	Rol SII

PRECIO PUBLICO \$ 8.000.-

LEY Y ORDENANZA GENERAL DE URBANISMO Y CONSTRUCCIONES

Decreto 47
FIJA NUEVO TEXTO DE LA ORDENANZA GENERAL DE LA
LEY GENERAL DE URBANISMO Y CONSTRUCCIONES

GALAS EDICIONES

Topografía y aerofotogrametría avanzada



EN CONJUNTO CON

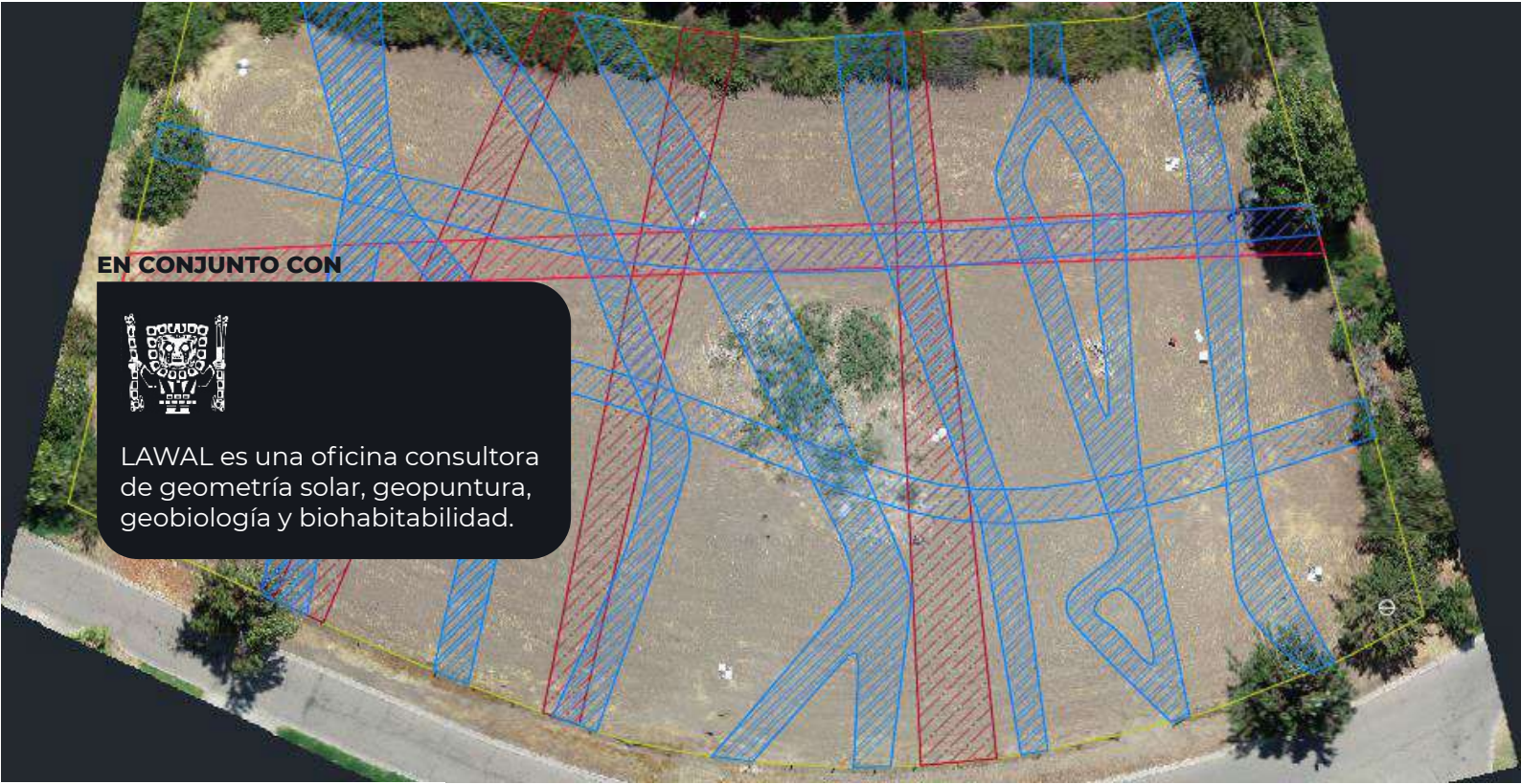


RAPAZ

Empresa de topografía y
planificación territorial de
más de 6 años de experiencia.



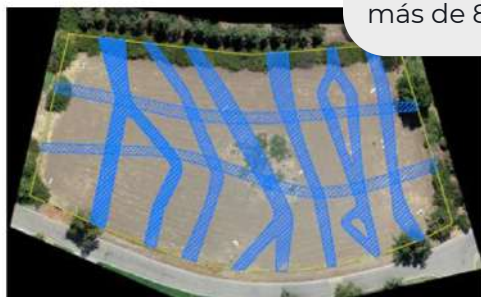
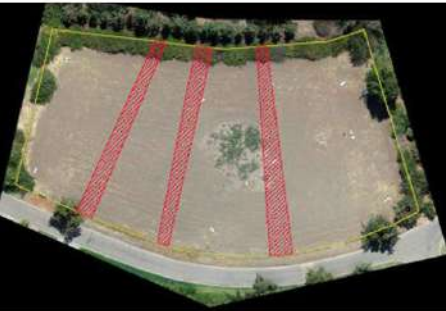
Análisis geobiológico



EN CONJUNTO CON



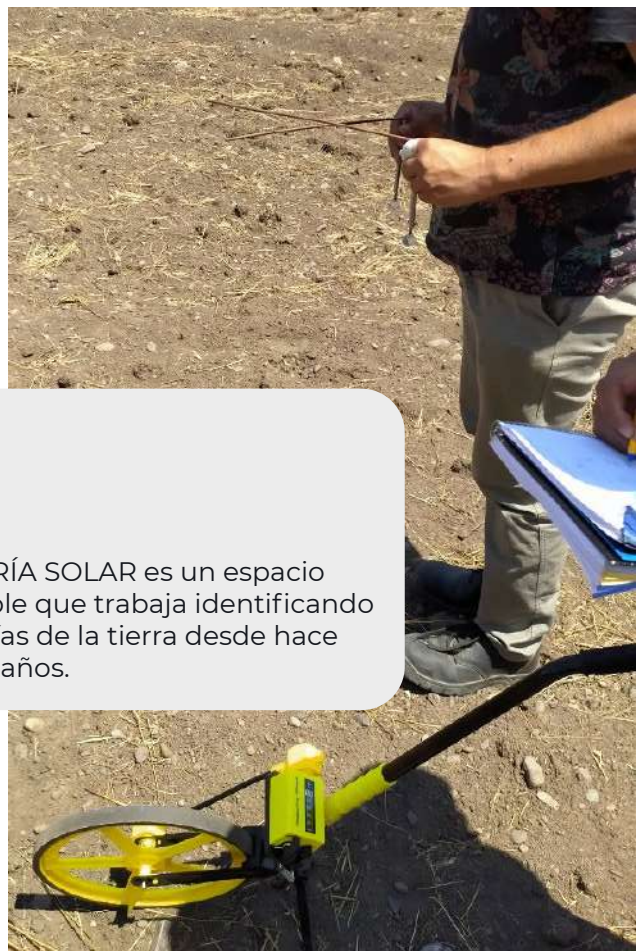
LAWAL es una oficina consultora de geometría solar, geopuntura, geobiología y biohabitabilidad.



Y CON



GEOMETRÍA SOLAR es un espacio sustentable que trabaja identificando las energías de la tierra desde hace más de 8 años.



Mecánica de suelos



EN CONJUNTO CON



Oficina de ingeniería con más de 29 años de experiencia, orientada a la mecánica de suelos y proyectos de socialzado.

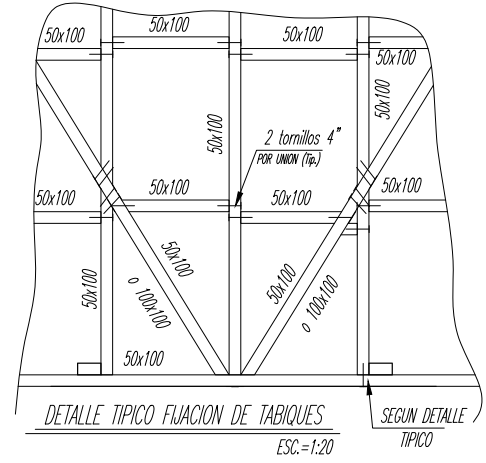
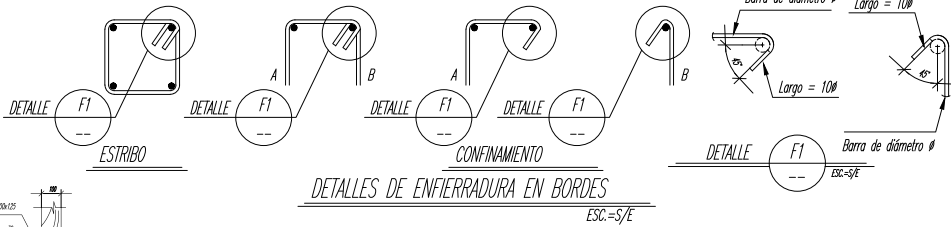
Diseño arquitectónico bioclimático



Diseño arquitectónico bioclimático



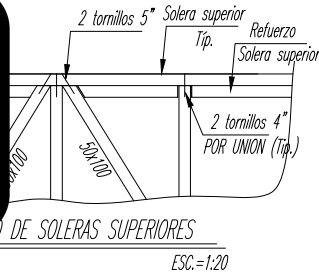
Cálculo estructural



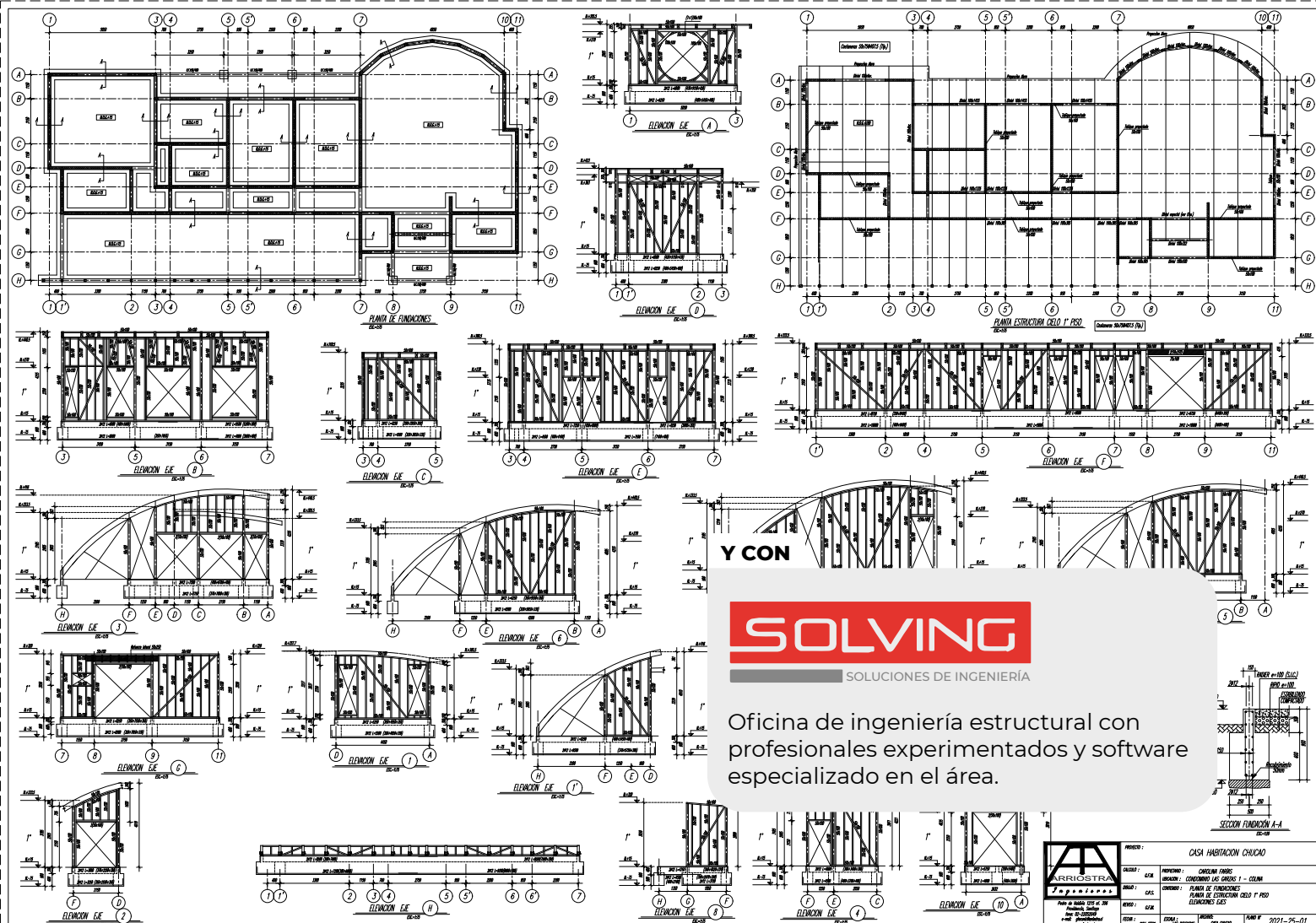
EN CONJUNTO CON



Oficina de ingeniería estructural con más de 20 años de experiencia en el área.



Nota: ESC.=1:20

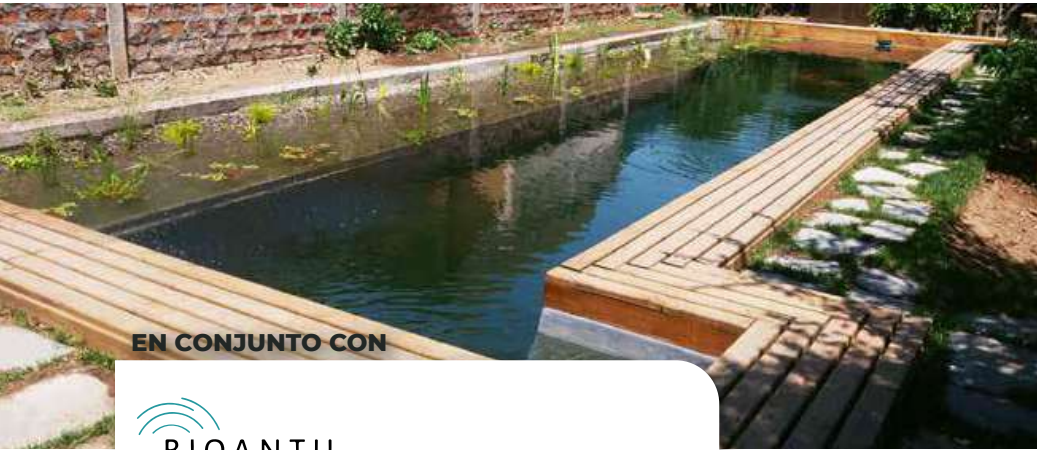


SOLVING
SOLUCIONES DE INGENIERIA

Oficina de ingeniería estructural con profesionales experimentados y software especializado en el área.

PROYECTO:	CASA HABITACION OVAUDO
CLIENTE:	OSCAR FERRAS
UBICACION:	CONDADO LAS GORGES 1 - COLON
FECHA:	PLANO DE FUNDACIONES
TIPO:	PLANO DE ESTRUCTURA CIELO F. PRO
ESCALA:	ELEVACIONES E.E.
PROYECTADO POR:	OSCAR FERRAS
REVISADO POR:	OSCAR FERRAS
APROBADO POR:	OSCAR FERRAS
FECHA:	2021-25-01

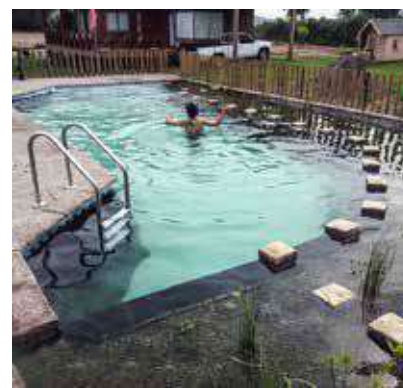
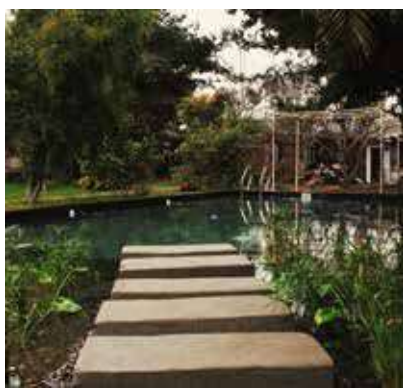
Proyecto sanitario sustentable



EN CONJUNTO CON



Oficina de ecoingeniería y manejo hídrico sustentable con más de 11 años de experiencia en el desarrollo de soluciones al problema de la escasez hídrica .



Proyecto eléctrico sustentable

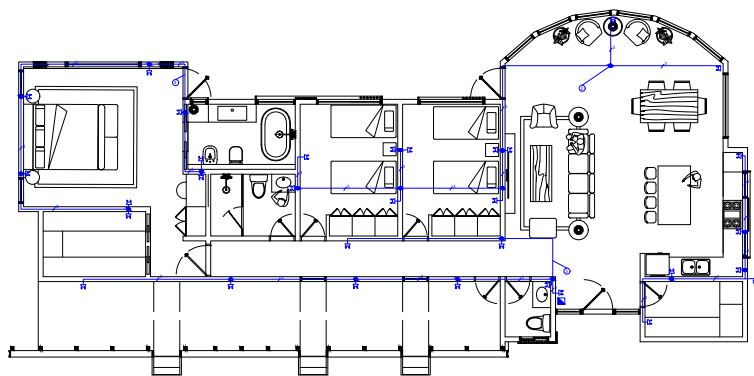
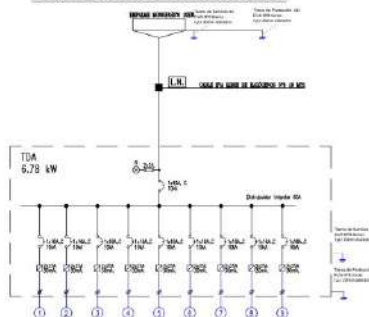


A CARGO DE NUESTROS

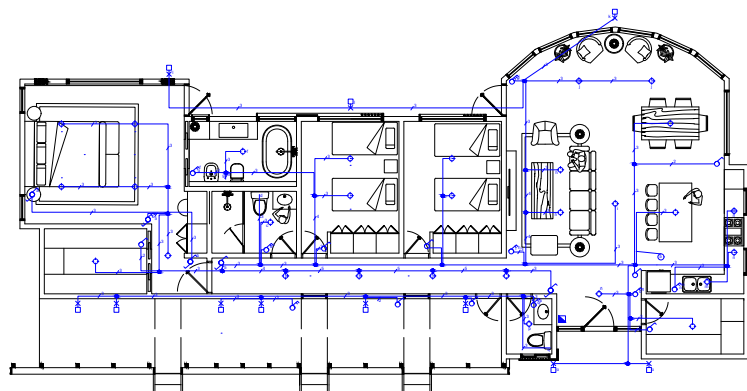
Especialistas colaboradores en proyectos eléctricos sustentables.



DIAGRAMA UNILINEAL



Casa un piso ESC:1/50, Enchufe



Curso online + master plan de paisajismo comestible regenerativo



EN CONJUNTO CON



Proyecto de creación profesional de sistemas agrícolas de agricultura enfocados en la revitalización de los suelos.



Felices de ayudarte

para que vivas HOY en tu propio

ECOHÁBITAT



Rodrigo Blum Cervilla
CONSTRUCTOR CIVIL PUC ESPECIALISTA EN BIOCONSTRUCCIÓN

